

Tubi in alluminio
Aluminum tubes



 AROTUBI IT  AROTUBI PL

 GRUPPORECO



■ company profile

Since 1947, Arotubi (since 2014 included in Grupporeco) is a leading manufacturer of precision extruded aluminum tubes. Starting from first quality material, purchased from the main international primary aluminum producers, we produce high precision and quality extruded and drawn products. An entrepreneurial philosophy based on total quality: this is what moves the entire group towards constant improvement, through also strong investments to optimize production efficiency but also a "lean" approach to production flows and business processes. We provide an in-depth knowledge of the end customers' uses, so as to combine the processes and the products to the final user, offering a complete service before and after sales.

Arotubi technology and the high flexibility of the systems allow to obtain a wide range of semi-finished aluminum products, even if the company identifies some specialties as its "core business", so as to offer in this sense the utmost dedication to its more loyal customers.

The pipes produced are characterized by different factors (shape and dimensions, tolerances, raw material, temper, mechanical, physical and technological characteristics) necessary to obtain a semi-finished product suitable for subsequent processing and final applications.

■ prodotti products

Tubi tondi estrusi a ponte
da OD 2 mm fino a OD 65 mm, spessore minimo 0,30 mm

Tubi tondi estrusi con mandrino foratore
da OD 12 mm fino a OD 60 mm, spessore minimo 1 mm

Barre tonde da OD 3 mm fino a OD 60 mm

I prodotti possono essere forniti in coils o verghe di varia lunghezza

- **Extruded bridge die round pipes**
from OD 2 mm up to OD 65 mm, minimum thickness 0.30 mm
- **Extruded round tubes with drilling mandrel (seamless)**
from OD 12 mm up to OD 60 mm, minimum thickness 1 mm
- **Round bars** from OD 3 mm up to OD 60 mm

The products can be supplied in coils or rods of various lengths

■ company profile

Dal 1947 Arotubi (dal 2014 inclusa in Grupporeco) è produttore leader di tubi di alluminio di precisione. Partendo da materiale di prima scelta, acquistato dai principali produttori internazionali di alluminio, si realizzano estrusi e trafilati di alta precisione e qualità. Una filosofia imprenditoriale improntata alla qualità totale: è questo che muove l'intero gruppo verso il costante miglioramento anche attraverso forti investimenti per ottimizzare i tempi di produzione ma tramite un approccio "lean" ai flussi produttivi ed ai processi aziendali.

Mettiamo a disposizione della clientela una conoscenza approfondita degli impieghi finali, così da coniugare i processi ed i prodotti con l'utenza finale, offrendo un servizio completo pre e post-vendita.

La tecnologia di Arotubi e l'elevata flessibilità degli impianti permettono di ottenere un'ampia gamma di semilavorati di alluminio, anche se l'azienda identifica alcune specialties come proprio "core business", così da offrire in tal senso la massima dedizione alla propria clientela più fidelizzata. Le tipologie di tubi prodotti sono caratterizzate da diversi fattori (forma e dimensioni, tolleranze, materia prima, stato di lavorazione, caratteristiche meccaniche, fisiche e tecnologiche) necessari per ottenere un semilavorato idoneo alle successive lavorazioni e applicazioni finali.

■ mercati di riferimento reference markets

Industria del Freddo

congelatori - frigoriferi - condizionatori - piccoli elettrodomestici

Industria Automotive

Sistemi di gestione dei fluidi (carburante, raffreddamento, A/C)

Industria del Caldo

resistenze elettriche - boilers - cucine a gas - piccoli elettrodomestici

Cold Industry

freezers - refrigerators - air conditioners - small appliances

Automotive Industry

Fluid management systems (fuel, cooling, A/C)

Hot Industry

electric heaters - boilers - gas cookers - small appliances

prodotti speciali special products

- **Capillare in alluminio** (Brevetto Europeo: EP 1 840 487 B1) fornibile tagliato a misura o in rotoli con tolleranze di portata estremamente restrittive.
- **Tubo HRC**: tubo estruso in lega 3103R con elevate caratteristiche meccaniche e di resistenza alla corrosione (1600 ore SWAAT contro 700 ore di un tubo H112).
- **Tubo AC**: tubo progettato per le applicazioni con richiesta di alta efficienza di scambio termico.
- **Tubo IHX** (Internal Heat Exchanger, scambiatore coassiale): produzione e assemblaggio del pezzo completo in barre.
- **Tubo grooved**: tubo alettato interamente, di piccolo diametro, progettato per aumentare la superficie di scambio e la turbolenza del fluido interno.
- **Tubo a D**: tubo progettato per applicazioni su avvolgimenti di serbatoi.

- **Aluminum capillary** (European Patent: EP 1 840 487 B1) available in cut to size state or in coils with extremely restrictive flow rate tolerances.
- **HRC tube**: 3103R alloy extruded tube with high corrosion resistance (1600 hours SWAAT vs 700 hours of an H112 pipe)
- **AC tube**: ube designed for applications requiring high heat exchange efficiency.
- **IHX pipe** (Internal Heat Exchanger, coaxial exchanger): production and assembly of the complete straight component.
- **Grooved tube**: internally finned tube with a small diameter designed to increase the exchange surface and the internal fluid turbulence.
- **D-shaped tube**: tube designed for applications on hot water tank windings.

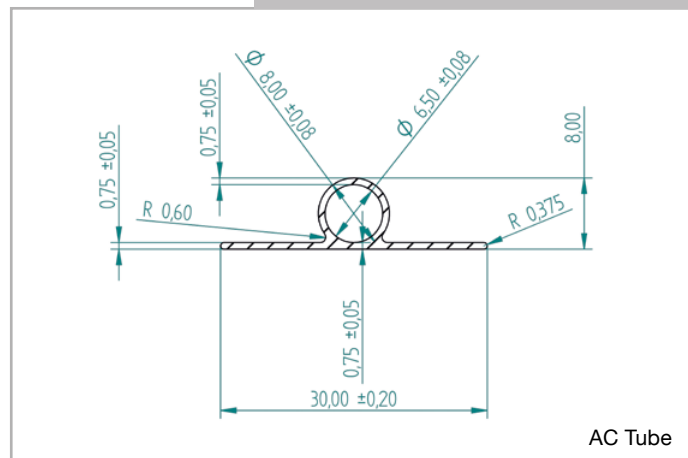
HRC Tube

Tabella delle resistenze alla corrosione / Main corrosion resistance values		
RIFERIMENTO / REFERENCE	STATO FISICO PHYSICAL STATE	Ore permanenza camera swaat ASTM G85 - parte A3 Swaat chamber resistance hours ASTM G85 - part A3
Tubi calibrati / HRC	H 112 HRC	1100 - 1600 (*)
Tubo estruso pressa diretta Direct press extrusion tube	H 112	Min. 700
Tubo estruso pressa indiretta Indirect press extrusion tube	H 112	300 - 700
Richiesta automotive europa Europe automotive request	H 112	Min. 500

(*) Prove comparative interne / Internal test



Capillary Tube



AC Tube



IHX Tube

tolleranze dimensionali dimensional tolerances

I prodotti vengono forniti con tolleranze secondo le norme EN o Specifiche Aro, oppure – per specifiche applicazioni - con tolleranze più ristrette da valutare secondo le esigenze di ogni cliente.

The products are supplied with tolerances according to EN standards or Aro specifications, or - for specific applications - with custom tolerances to be evaluated according to the needs of each customer.

materie prime raw material

Alluminio serie 1000: 1050, 1070 • Aluminum series 1000: 1050, 1070
Leghe di alluminio serie 3000 e 6000: • 3000 and 6000 series aluminum alloys:
3003, 3103, 6060, 6063, 6082 3003, 3103, 6060, 6063, 6082

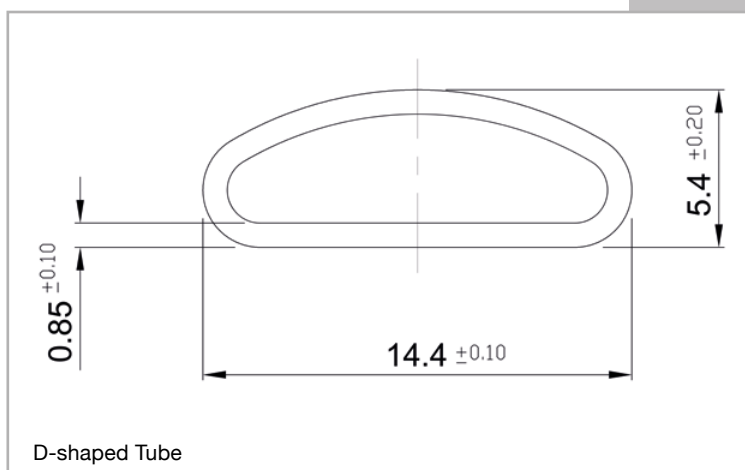
caratteristiche meccaniche, fisiche e tecnologiche mechanical, physical and technological characteristics

Oltre alle caratteristiche metallurgiche dell'alluminio e delle sue leghe si possono ottenere caratteristiche meccaniche più appropriate alle esigenze della clientela.

In addition to the metallurgical characteristics of aluminum and its alloys, it is possible to obtain mechanical characteristics more appropriate to satisfy customer and application.



Grooved Tube



stati di fornitura supply states

I tubi possono essere forniti in diversi stati proprio per raggiungere le caratteristiche necessarie per le lavorazioni e applicazioni:

- solo estruso
- estruso e trafilato
- estruso e ricotto
- trafilato e ricotto
- bonifica (per le leghe da tempera).

The pipes can be supplied in different states to achieve the characteristics necessary for processing and applications:

- extruded only
- extruded and drawn
- extruded and annealed
- drawn and annealed
- temper heating.

assistenza tecnica technical assistance

L'ufficio tecnico è a disposizione dei clienti per ogni ulteriore chiarimento, per soddisfare esigenze particolari ed eventualmente suggerire agli utilizzatori dei nostri semilavorati le forme tecnicamente ed economicamente più adeguate al processo produttivo ed alle caratteristiche del prodotto finito.

The technical department is available to customers for any further clarification, to meet particular needs and possibly to suggest to the users of our semi-finished products the most technically and economically suitable forms for the production process and for the characteristics of the finished product.